



FICHA TÉCNICA





ESPECIFICACIONES

CAPACIDAD

100 litros
200 litros
300 litros

TAMAÑO DE BOLSA

80 x 90 cm

MATERIALES

Chapa perforada (espesor 1,6 mm)
Tubo estructural de hierro

TERMINACIONES DISPONIBLES

Pintura poliéster termoconvertible

VARIANTES DISPONIBLES

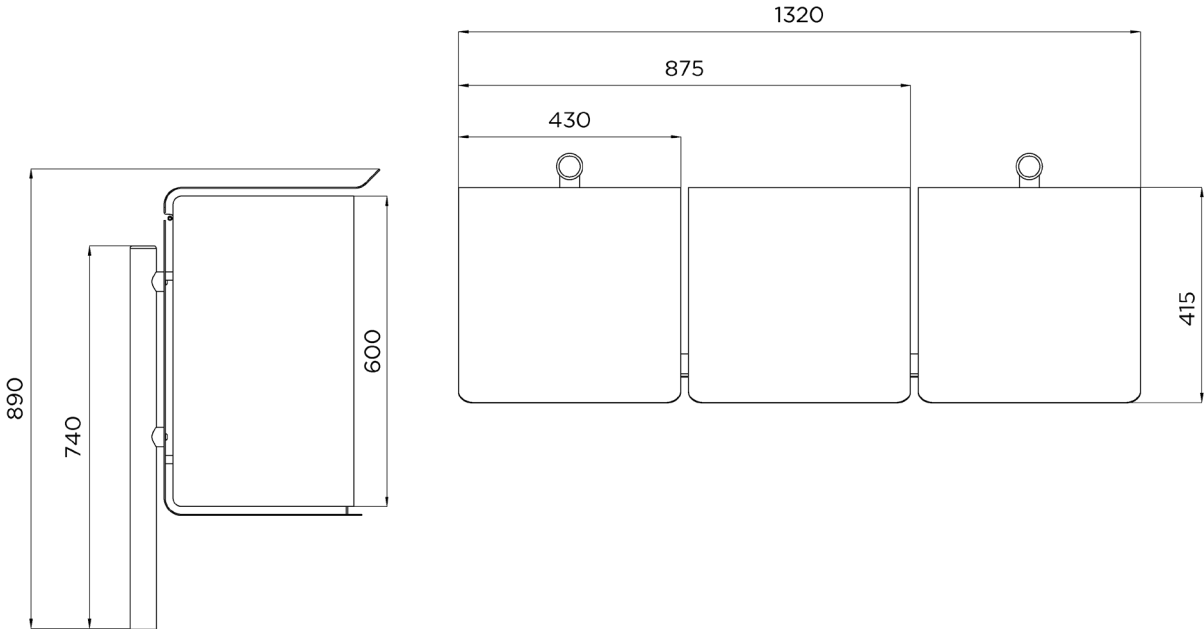
Simple
Doble
Triple

SISTEMAS DE FIJACIÓN

Abulonado al piso



MEDIDAS



NOMEN ARGENTINA

Eduardo Sivori 5170 [B1605AVJ]
Munro - BsAs - Argentina
Tel +54 11 4721 3750

NOMEN BRASIL

Av. Dr. João Batista de Almeida Barbosa, nº622
São João da Boa Vista - SP - CEP: 13876-021
Tel/Fax +55 19 3624 1413 | Cel +55 19 97403 8177

NOMEN MEXICO

Jorge Jimenez Cantu N° 230 D-14
Edo - Mex - CP 54750
Tel 5868 9680 - 5873 8414 | Fax 1113 0691

